

# ARMSSYSTEM

光学製品用  
照明装置  
カタログ



アームシステム株式会社

## 二色温度LEDリング照明装置 LED-R2765



白色光・電球色光の二色を、1台に搭載!

メッキ品の表面観察・金属研磨品の検査などに最適です。



リング外側に36球の電球色LEDを、内側に36球の白色LEDを搭載した、1台で二種類の波長光源をご使用いただける、二色温度LED照明です。

それぞれの波長に対して、コントローラーでの調光 (OFF~MAXまで) が可能です。  
コントローラー上段のボリュームで、外側電球色側のリング照明を調光でき、下段のボリュームでは、リング内側の白色照明を調光できます。

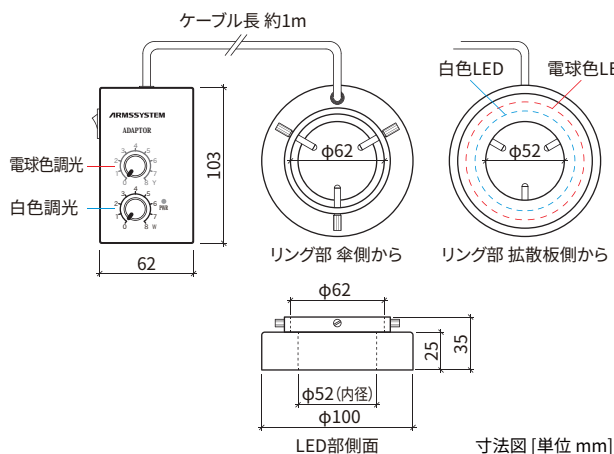
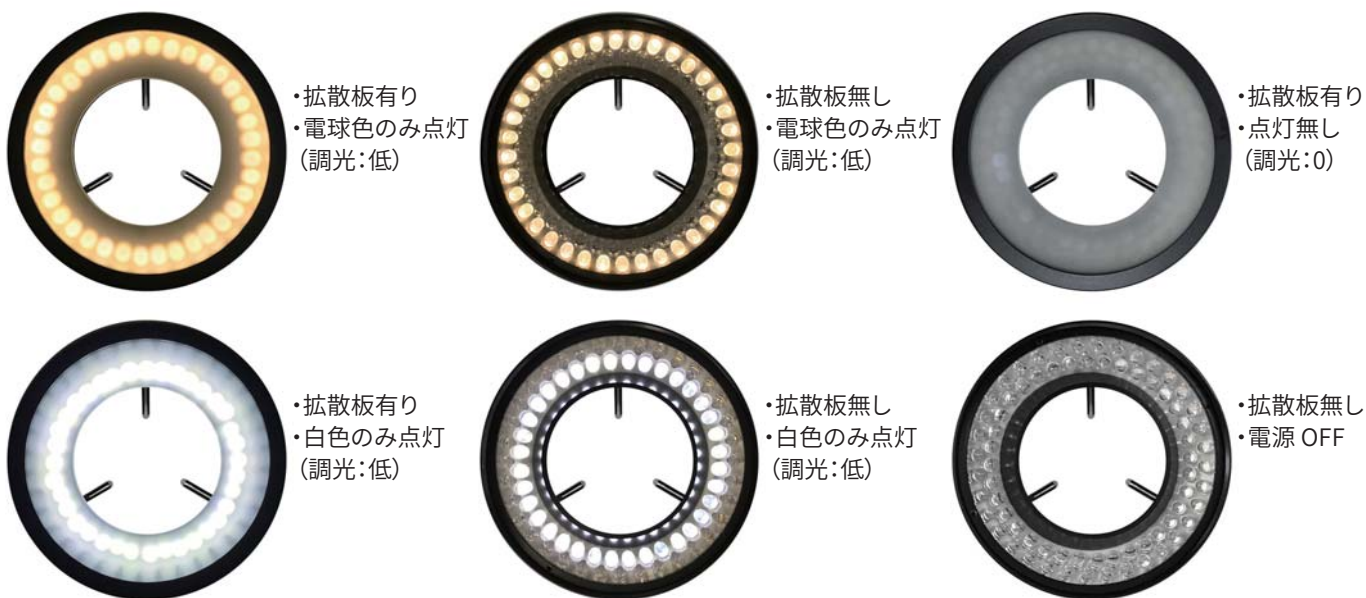


2色それぞれを調光できるコントローラー

顕微鏡側の照明取付部の径が 30~62mm以内 かつ 3点ネジ止めが可能な形状であれば、顕微鏡のメーカーを問わず、本照明を取り付け可能です。

### 各色・拡散板有無の違いによる調光イメージ

(撮影のため、点灯時の調光ボリュームは低めに設定しています。)



### 二色温度LEDリング照明装置

#### LED-R2765

価格 32,800 円 (税別)

製品仕様	
製品構成	<ul style="list-style-type: none"> <li>・リング照明 (コントローラー一体型)</li> <li>・専用拡散板 (取り外し可能)</li> <li>・電源アダプター</li> </ul>
取付対応顕微鏡	<ul style="list-style-type: none"> <li>・取付部径 30φ~62φ</li> </ul>
取付方法	<ul style="list-style-type: none"> <li>・3点ネジ止め (径が62φを超える、もしくは斜め形状で3点のネジで固定できない顕微鏡へは、取付不可)</li> </ul>
ON/OFFスイッチ	電源ON/OFFスイッチ
光量調整	白色光・電球色光 それぞれの調光が可能
色温度	白色光 6,500 K / 電球色光 2,700 K
最大照度	50,000 Lux 以上 (W.D.100mm、専用付属拡散板無し時)
電源	DC12V 1A (ACアダプター AC100-240V 50/60Hz 付属)
消費電力	5W
動作環境	気温 0°C~40°C、湿度 20~80% (直射日光の当たらない所での使用、結露なきこと)

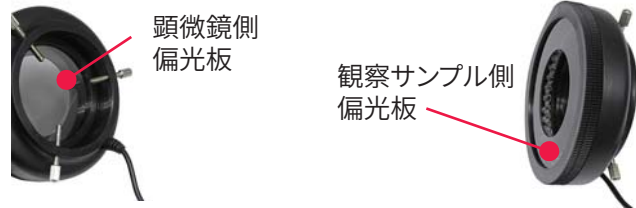
# 実体顕微鏡用LEDリング偏光照明装置 LED-R78POL



リング照明部分に、専用のアナライザー・ポライザーの二種類の偏光板を搭載。



78個のLED球を搭載した、高輝度LEDリング照明部分に、専用のアナライザー・ポライザーの二種類の偏光板を組み込みました。  
取付部径35~68mm以内で、3点ネジ止めが可能な顕微鏡であれば、メーカー問わずお使いいただけます。



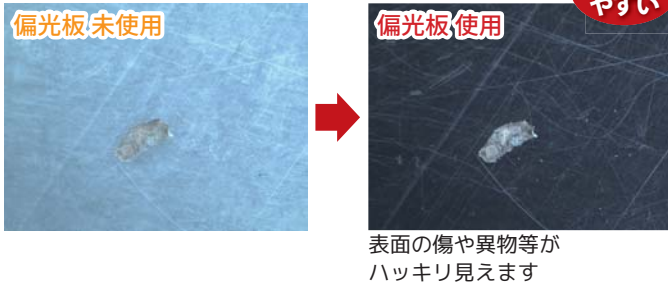
## 偏光板未使用時・使用時の、見え方の変化

観察の障害となる  
不要な乱反射光を大幅に削減。  
対象物を観察しやすくなります。

### ◎ レーザー印字部の確認



### ◎ アクリル板やガラス板表面のキズ・異物検査



### ◎ はんだの表面検査



## 実体顕微鏡用LEDリング偏光照明装置

### LED-R78POL

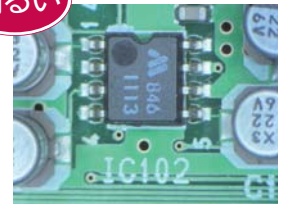
価格 37,200円(税抜)

製品仕様	
製品構成	・リング照明(アナライザー・ポライザー含む) ・照明コントローラー部 ・電源アダプター
取付対応顕微鏡 取付方法	・取付部径 35φ~68φ ・3点ネジ留め(径が68φを超える、もしくは斜め形状で3点のネジで固定できない顕微鏡へは、取付不可)
光量調整	調光が可能
色温度	白色光 6,400 K
電源	DC12V 1A(ACアダプター AC100-240V 50/60Hz 付属)
消費電力	7W
動作環境	気温 0°C~40°C、湿度 20~80% (直射日光の当たらない所での使用、結露なきこと) W.D. 60-120mmでご使用ください。

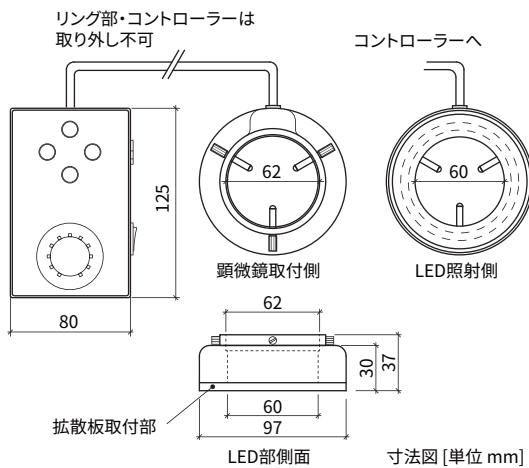


# 顕微鏡用4方向独立照射型LEDリング照明 LED-R72

72個のLED球を二重巻きに配置した  
明るさNo.1のLEDリング照明装置 (弊社製品ラインナップにて)

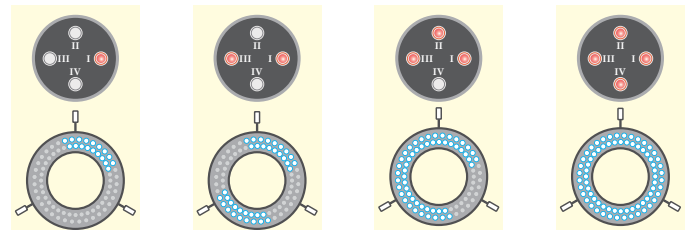


省電力・長寿命・高輝度を兼ね備えたLEDリング照明装置は、蛍光灯リング照明からの乗り換えに、反射効率の低いサンプルに、高倍での観察時に最適です。



照明ユニットからコントロールユニットまでのケーブルの長さは1,200mm以上。十分な作業性を確保できます。

## ● 点灯パターンイメージ



4方向独立照射スイッチを使用すると、サンプルを動かさずとも光源調整ができ、快適な観察環境が得られます。

## 顕微鏡用4方向独立照射型LEDリング照明

### LED-R72

価格 23,000円(税抜)

製品仕様	
取付径、取付方法	30φ~60φ(取付部の径が60φを超える、もしくはナメ形状で3点のネジで固定できない顕微鏡へは取付不可)、3点ネジ留め
ON/OFFスイッチ	電源ON/OFFスイッチ、4方向独立照射ON/OFFスイッチ
光量調整	○ 調光可能
発光色	昼光色 色温度 6,500 K
最大照度	50,000 Lux 以上 (W.D.100mm、専用付属拡散板取付時)
電源	DC12V 1A (ACアダプター AC100-240V 50/60Hz 0.3A 付属)
消費電力	7.2W
動作環境	気温 5°C~30°C、湿度 60%未満 (直射日光の当たらない W.D.55mm以上 でご使用ください。 所での使用、結露なきこと)

### オプション製品

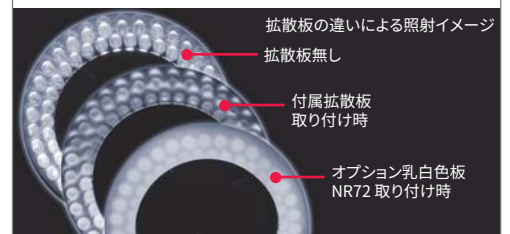
LED-R72専用 乳白色板	NR72	価格 2,000円(税抜)
LED-R72専用 偏光板セット (AR-Z2, AR-Z3TR専用)	R72POL	価格 20,000円(税抜)
(注) AR-Z2, AR-Z3TR以外の実体顕微鏡(他社製品含む)をお使いの方は、別途ご相談・お見積りを承ります。(顕微鏡側の取付部径によっては、偏光板を直接取り付けできないため)		
LED-R72専用 緑色フィルター	(右写真1) R72-GFW	価格 5,000円(税抜)
LED-R72専用 オレンジ色フィルター	(右写真2) R72-OFW	価格 5,000円(税抜)
LED-R72専用 黄色フィルター	(右写真3) R72-YFW	価格 5,000円(税抜)
LED-R72専用 赤色フィルター	(右写真4) R72-RFW	価格 5,000円(税抜)

## オプション製品 乳白色板について

LED-R72には、標準で専用の拡散板が付属します。オプション製品の乳白色板は、標準付属の拡散板



以上に光束が見えにくくなるため、主に蛍光灯照明からの乗り換えに最適です。



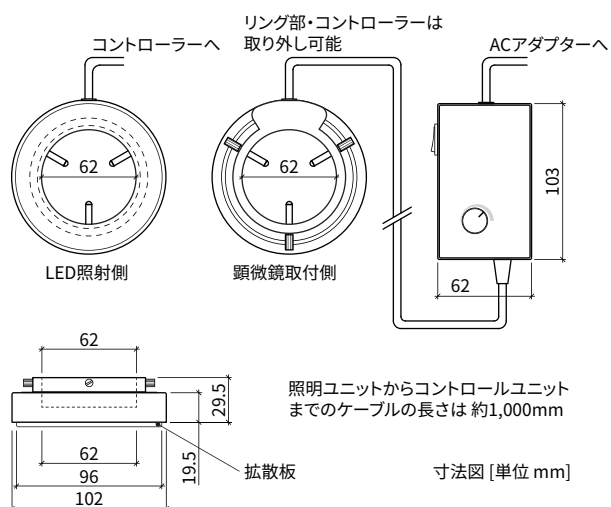
## オプション製品 色フィルター



# 顕微鏡用LEDリング照明 LED-R48

LED-R72の機能をシンプルにして  
お求めやすい価格を追求した、LED48個タイプ

付属の専用拡散板を取り付けた場合でも  
通常観察に十分な明るさを確保できる  
LEDリング照明装置のエントリーモデルです。



## 顕微鏡用LEDリング照明 LED-R48

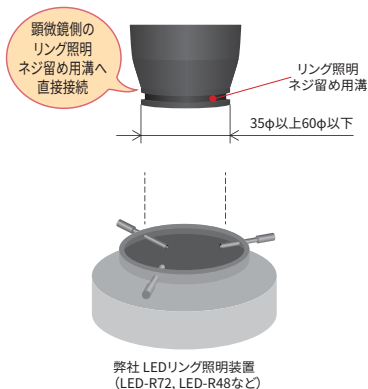
価格 16,000円(税抜)

製品仕様	
取付径、取付方法	35~60φ (取付部の径が60φを超える、もしくはナナメ形状で3点のネジで固定できない顕微鏡へは取付不可)、3点ネジ留め
ON/OFFスイッチ	電源ON/OFFスイッチ
光量調整	○調光可能
発光色	昼光色 色温度 6,500 K
最大照度	40,000Lux以上 (W.D.100mm、専用付属拡散板取付時)
電源	DC12V 1A (ACアダプター AC100-240V 50/60Hz 0.3A付属)
消費電力	5W
動作環境	気温 5°C~30°C、湿度 60%未満 W.D.55mm以上でご使用ください。 (直射日光の当たらない所での使用、結露なきこと)

※ リング部のみ/コントローラー部だけの単体販売は、行っておりません。

## LED-R72 / LED-R48 の 実体顕微鏡への取り付け方法と、取付アタッチメント

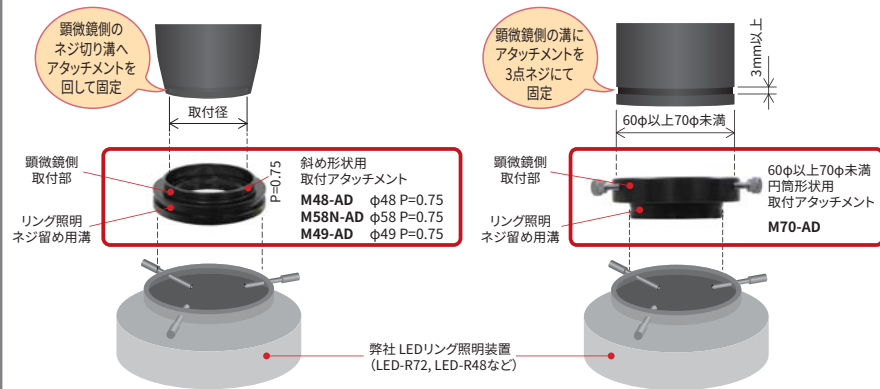
### 直接取り付け可能な顕微鏡



下記顕微鏡に直接取り付けが可能です

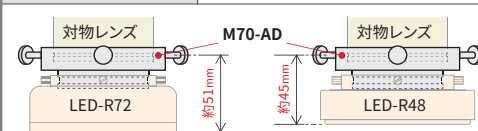
アームシステム製顕微鏡
ズーム顕微鏡AR-ZM0650/AR-Z0745Y 実体顕微鏡ARシリーズ (AR-N12/N13/N24 AR-Z65/AR-Z68/AR-Z81各シリーズ/AR-Z3TR/AR-Z2)
ニコン製顕微鏡
SMZシリーズ (SMZ-745, SMZ-645, SMZ-660, SMZ-445, SMZ-460, SMZ-1500, SMZ-1000, SMZ-800, SMZ-U, SMZ-10, SMZ-10A, SMZ-6, SMZ-2B/T, SMZ-1, SMZ) SM-5, SM-6, SM-Jr
オリンパス製顕微鏡 ※ お使いの対物レンズの作動距離にご注意ください
取付部径60φ以下のSZXシリーズ (SZX-10, SZX-9, SZX-7) SZH, SZH-10, V
ライカ製顕微鏡
MZシリーズ、GZシリーズの取付部径60φ以下のもの

### 各種アタッチメント併用で取り付け可能な顕微鏡



下記顕微鏡には専用アタッチメントを併用することで取り付けが可能です

オリンパス製顕微鏡	SZ シリーズ (SZ61, SZ60, SZ51, SZ40, SZ11など) SD シリーズ, SF シリーズ, (φ48 P=0.75)	SZ用アタッチメント <b>M48-AD</b> 2,000円(税抜)
カートン製顕微鏡	VM シリーズ (VMZ, VMF, VMT) (φ58 P=0.75)	VM用アタッチメント <b>M58N-AD</b> 7,000円(税抜)
各種顕微鏡	SPZ, SPZT, DSZ, NSW シリーズ (φ49 P=0.75)	SPZ用アタッチメント <b>M49-AD</b> 4,000円(税抜)
	取付部の径が60φを超えて70φ未満の顕微鏡 (取付部がナナメ形状の物には取付不可)	60-70φアタッチメント <b>M70-AD</b> 5,000円(税抜)



M70-ADを併用してリング照明を使用する場合、対物レンズのネジ溝からリング照明の先端まで左図のような寸法となります。  
(取付位置により若干異なります)  
対物レンズの作動距離にご注意ください。

取り付け部がナナメ形状(上記アタッチメントの取り付けが不可能なもの)や馬蹄形のものなど、照明装置の3点のネジで固定できない顕微鏡には、取り付け出来ません。

## 赤外光LEDリング照明 LED-R850IR

光源波長850nmの赤外光LEDリング照明装置です。

赤外波長による検査に

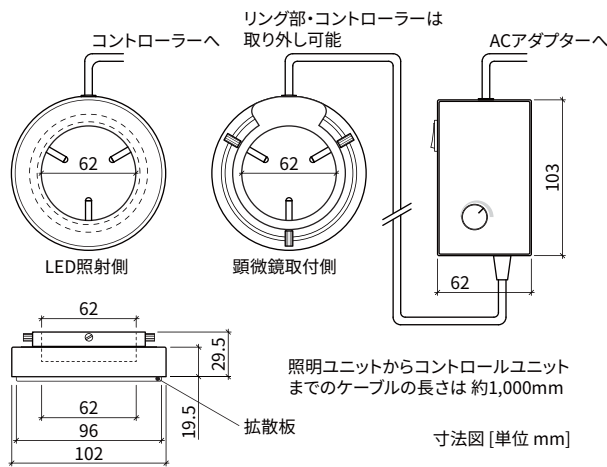
光源波長850nmの赤外光のLEDを48球連ねたリング照明です。

点灯確認は、明るい環境下での目視ではなく、感度が850nmにある赤外カメラでおこなえます。

暗い環境下では、赤色での点灯を確認できます。

(左図は見え方のイメージです)

赤外波長による検査にお使いください。



### 赤外光LEDリング照明 LED-R850IR

価格 28,000円(税抜)

製品仕様	
取付径、取付方法	35~60φ(取付部の径が60φを超える、もしくはナナメ形状で3点のネジで固定できない顕微鏡へは取付不可)、3点ネジ留め
ON/OFFスイッチ	電源ON/OFFスイッチ
光量調整	○ 調光可能
光源波長	850nm
電源	DC12V 1A (ACアダプター付属)
動作環境	気温 5°C~30°C、湿度 60%未満 W.D.55mm以上 でご使用ください。 (直射日光の当たらない所での使用、結露なきこと)

※ リング部のみ/コントローラー部をみの単体販売は、行っておりません。

## UV365nmダブルアームLED照明 LED-UV365W

ピーク波長365nmの光源を持つ、LEDダブルアーム照明です。

目に見えない汚れや品質検査に有効な照明です。



↑ 古紙/パルプ配合の水色上質紙に、蛍光マーカーでラインを引いたものを観察

← UV照明を照射することで浮かび上がるパスポートの桜



本製品は、波長365nmのUV光を使用しています。 ※直視厳禁

寸法図 [単位 mm]

### UV365nmダブルアームLED照明

#### LED-UV365W

価格 75,000円(税抜)

製品仕様	
セット内容	操作部本体、LED部×2本、ACアダプター
操作部	電源ON/OFFスイッチ フェーダー操作にて光量調整可能
光源波長	365nm
電源	DC5V 2A (ACアダプター付属)
台座寸法	106(W) × 140(D) × 奥側 70(H) 手前側 35(H) mm



## 高輝度ダブルアームLED照明 LED-W60

リング照明を取り付けられない顕微鏡での観察時に

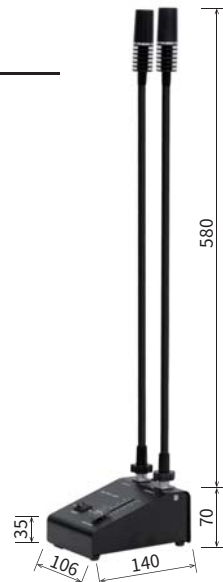


高輝度ダブルアームLED照明

LED-W60

価格 35,000 円(税抜)

製品仕様	
セット内容	操作部本体、LED部×2本、ACアダプター
操作部	電源ON/OFFスイッチ フェーダー操作にて光量調整可能
発光色	昼光色 色温度 6,400 K
最大照度	約 35,000 Lux (10cm離れた地点での照度)
電源	DC5V 2A (ACアダプター付属)
台座寸法	106 (W) × 140 (D) × 奥側 70 (H) / 手前側 35 (H) mm



寸法図 [単位 mm]

## 高輝度ダブルアームLED照明（支柱取付型） LED-W90

さまざまな実体顕微鏡の支柱に取り付けてお使いいただけます。



取付金具① ② 使用イメージ



取付金具③ 使用イメージ

高輝度ダブルアームLED照明(支柱取付型)

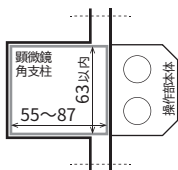
LED-W90

価格 35,000 円(税抜)

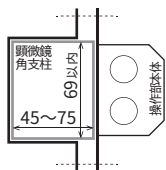
製品仕様	
セット内容	操作部本体、LEDグースネック部×2本、取付金具×4種類(写真①~④)、ACアダプター、ポール支柱金具用ネジ×2本、本体取付ネジ×2本
操作部	電源ON/OFFスイッチ 調光ダイヤルにて光量調整可能
発光色	昼光色 色温度 6,400 K
最大照度	約 35,000 Lux (10cm離れた地点での照度)
電源	DC5V 2A (ACアダプター付属) 消費電力:7W
寸法	コントローラー部:140×98×52 mm (突起部含む) LEDグースネック部:コントローラー付け根より 580 mm

各金具ごとの、取り付けられる支柱のサイズ

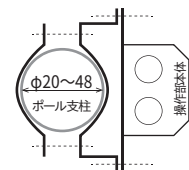
取付金具① 使用時



取付金具② 使用時



取付金具③ 使用時



図内数値の単位[mm]

## 実体顕微鏡用透過照明 LED-2916

実体顕微鏡のステージに置くだけで、透過観察が可能です。



実体顕微鏡用透過照明

LED-2916

価格 35,000 円(税抜)

製品仕様	
セット内容	透過照明ステージ、コントローラー部、ACアダプター
操作部	電源ON/OFFスイッチ 調光ダイヤルにて光量調整可能
発光色	昼光色 色温度 6,400 K
電源	DC12V 1A (ACアダプター付属)
寸法	照明部φ72mm 外径φ95×t15mm

## 高輝度LEDランプハウス LED-LH シリーズ

お手持ちの顕微鏡のハロゲン照明を高輝度LED照明へ変換することで、明るさ・分解能がアップ!

10年、20年... それ以前の顕微鏡でも現代によみがえらせます。

### 高輝度LEDランプハウス

LED-LH

価格 68,000円(税抜)



ランプハウス 210g

製品仕様 (p.8~p.11 掲載 LED-LHシリーズ 共通仕様)	
セット内容	高輝度LEDランプハウス、調光付き操作部、ACアダプター
操作部	電源ON/OFFスイッチ 調光ダイヤルにて光量調整可能
発光色	6,500 K
電源	DC12V 1.5A (ACアダプター付属) 消費電力:5W以下

※ 取付可能な顕微鏡仕様は、下記をご覧ください。

### LED-LHに変更できる照明仕様について

#### ◎ ニコン オプチフォトシリーズ(反射照明)

ニコン投光管EPI-Uについている12V50Wハロゲンランプハウスを、LEDランプハウスLED-LHへ交換できます。



ニコン投光管 EPI-U用 12V50Wハロゲンランプハウス



ニコン投光管 EPI-U用  
12V50Wハロゲンランプハウス



高輝度LEDランプハウス LED-LH 取付イメージ

変更後

下の写真のような形状のランプハウスもLED-LHへ交換可能です。



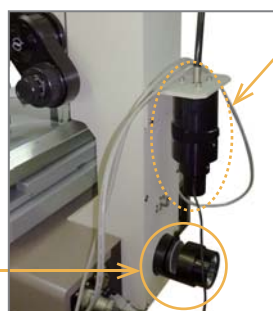
ニコン 12V50Wハロゲンランプハウス

#### ◎ ニコン 測定顕微鏡 MM-60 (MM-22/20型) (反射照明・透過照明)

ニコン測定顕微鏡MM-60の、反射照明部・透過照明部を、それぞれLEDランプハウスLED-LHへ交換できます。

メジャースコープ 20型

◎ 透過照明部:  
既存ランプハウスを  
外したところ



◎ 反射照明部:ランプハウスを外し  
LED-LHを取り付けたところ



変更後

反射照明部

#### ◎ オリンパス BHシリーズ投光管 BH2-UMA (反射照明)

オリンパス顕微鏡BHシリーズの投光管BH2-UMAについている12V 50W ハロゲンランプハウスを、LEDランプハウスLED-LHへ交換できます。



オリンパス  
投光管BH2-UMA用  
12V50Wハロゲンランプハウス



オリンパス投光管BH2-UMA用  
12V50Wハロゲンランプハウス



高輝度LEDランプハウス LED-LH 取付イメージ

変更後



## ニコン 測定顕微鏡 MM-40/MM-11 反射・透過 兼用 高輝度LEDランプハウス

LED-LH-M40

価格 64,000 円(税抜)



MM-40もしくはMM-11の  
反射照明部・透過照明部 いずれにも  
取付可能です。



ニコン測定顕微鏡 MM-40 反射照明部への取付例



## ニコン 測定顕微鏡 MM40/MM11 透過用 グリーンフィルター付き 高輝度LEDランプハウス

LED-LH-M40G

価格 75,000 円(税抜)



ニコン測定顕微鏡 MM-40 透過照明部



透過照明部へのLED-LH-M40G取付イメージ

## 旧ニコン投光管φ36対応 高輝度LEDランプハウス

LED-LH-M36

価格 69,000 円(税抜)



◎ 下記 LED-LH12-LHS は、お手持ちのパーツに改造を加えることで、対応可能です。

(パーツの一部を弊社へお送り頂き、弊社にて改造させていただきます。下記価格には、改造費を含みます。)

## ニコン ランプハウス LHS-H100Pシリーズ 12V100W用 高輝度LEDランプハウス

LED-LH12-LHS

価格 98,000 円(税抜・改造費含む)

要パーツ改造 要パーツ送付

&lt; 対応機種 &gt;

ニコン ランプハウス 12V100W LHS-H100P-1・LHS-H100P-2

ニコン オプチフォト150・200 反射

ニコン エクリプスL300D (反射・透過)

ニコン 倒立金属顕微鏡 エピフォト300

ニコン 倒立金属顕微鏡 TME300



改造後

御支給品

この部分をお預かりして  
改造します

LHS-H100P-2

※ すべてのLED-LHシリーズに、専用ACアダプターが付属します。セット内容や基本仕様は、8ページ掲載のLED-LHの仕様をご確認ください。

オリンパス BHTU/BHT 6V20W 透過用 高輝度LEDランプハウス  
LED-LH6 **価格 68,000 円(税抜)**

オリンパス顕微鏡のBHTU/BHTについている  
6V20Wハロゲンランプハウスを、  
LEDランプハウスLED-LH6へ交換できます。



BHTU/BHT 用  
6V 20W ハロゲンランプハウス



変更後

高輝度LEDランプハウス LED-LH6 取付イメージ

実体顕微鏡透過課題ハロゲンランプU-LS30-5にも対応可能  
(SZX2-ILLB)



オリンパス BH2用投光管(黒) 12V50W用(取付部 30φ) 高輝度LEDランプハウス  
LED-LH-30 **価格 69,000 円(税抜)**



内径 30φ



オリンパスBH2用投光管(黒)12V50W



使用しません

LED-LH-30を取り付ける部位

◎ 下記 LED-LH12-100 は、お手持ちのパーツに組み合わせることで、対応可能です。

オリンパス ランプハウス U-LH100用 高輝度LEDランプハウス **要パーツ改造** **パーツ送付不要**  
LED-LH12-100 **価格 78,000 円(税抜)**



改造後



この部分を改造します



U-LH100



この部分を改造します



U-LH100-3



GX41



<対応機種>  
オリンパス ランプハウス U-LH100-3  
オリンパス GX41 / GX51 / IX70

## ◎ 下記 LED-LH-12 は、お手持ちのパーツに改造を加えることで、対応可能です。

(パーツの一部を弊社へお送り頂き、弊社にて改造させていただきます。下記価格には、改造費を含みます。)

## オリンパス 12V50W/100W ランプハウス用 高輝度LEDランプハウス

要パーツ改造 要パーツ送付

## LED-LH-12

価格 88,000 円(税抜)



改造後

・オリンパス 12V 100W ランプハウス  
 ・オリンパス 12V 50W ランプハウス  
 ・オリンパス MX-LSH 12V100Wランプハウス  
 などの、右写真④のような  
 二極の電極を持つ形状のランプソケットに  
 対応します。

対象のハロゲンランプハウスを一部改造します。

オリンパスBHS/BHSU用12V100W ハロゲンランプハウス



変更後

&lt; ハロゲンユニットの改造について &gt;

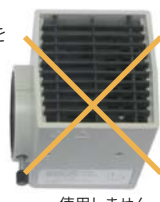
① ご注文後、お手持ちのハロゲンユニットから



② 下写真④の二極ランプソケット部のみを弊社へお送りいただき、



御支給品



使用しません

③ 弊社でランプ部の形状を改造してLED-LH12の照明ユニットと共に、納品致します。



## TV同軸レンズ用LED照明装置

## LED-LH-3W

価格 48,000 円(税抜)



照明取付部

接続コード長さ 約 2m

単位 mm

単位 mm  
凸部除く外寸

テレセントリックレンズやボンダーレンズなどの  
 各種同軸照明挿入口に挿し込んでお使い頂ける、  
 LED照明装置です。

φ8mmの照明挿入口用  
 (φ14の部分に固定も可能)  
 ※左図LED先端寸法をご参照ください

LEDランプハウスシリーズ一覧			
型番	価格	対応する照明仕様	掲載ページ
LED-LH	68,000 円(税抜)	ニコン オプチフォトシリーズ 投光管EPI-U付属12V50Wハロゲンランプハウス ニコン 測定顕微鏡 MM-60 MM-22/20型 (反射照明・透過照明部) ニコンランプハウス LV-LH50PC オリンパス BHシリーズ投光管 BH2-UMA (反射専用) 12V50Wランプハウス	8p
LED-LH-M40	64,000 円(税抜)	ニコン 測定顕微鏡 MM-40/MM-11 反射・透過 兼用	9p
LED-LH-M40G	75,000 円(税抜)	ニコン 測定顕微鏡 MM-40/MM-11 透過専用 グリーンフィルター付き	9p
LED-LH-M36	69,000 円(税抜)	旧ニコン投光管φ36	9p
LED-LH12-LHS	98,000 円(税抜) ※改造費含む	ニコンランプハウス 12V100W用 LHS-H100P-1 / LHS-H100P-2 ニコン オプチフォト 150 / 200 反射 ニコン エクリプス L300D (反射・透過) ニコン 倒立金属顕微鏡 エピフォト300 / TME300	9p
LED-LH6	68,000 円(税抜)	オリンパス BHTU/BHT 6V20W 透過用 実体顕微鏡透過架台 (SZX2-ILLB) ハロゲンランプ U-LS30-5	10p
LED-LH-30	69,000 円(税抜)	オリンパス BH2用投光管 (黒) 12V50W用 (取付部30φ)	10p
LED-LH12-100	78,000 円(税抜)	オリンパス ランプハウス U-LH100用 オリンパス 倒立顕微鏡 GX41 オリンパス 倒立顕微鏡 GX51 オリンパス 倒立顕微鏡 IX70	10p
LED-LH-12	88,000 円(税抜) ※改造費含む	オリンパス BHS/BHSU 12V100Wハロゲンランプハウス オリンパス 12V50Wハロゲンランプハウス オリンパス MX-LSH 12V100W などの、二極の電極を持つ形状のランプソケット	11p
LED-LH-3W	48,000 円(税抜)	φ8mm/14mmテレセントリックレンズ・ボンダーレンズ等同軸照明挿入口要	11p

※ LED化の対応可否のお問い合わせ時には、お手持ちのランプハウス部分の写真をお送りください。

※ すべてのLED-LHシリーズに、専用ACアダプターが付属します。セット内容や基本仕様は、8ページ掲載のLED-LHの仕様をご確認ください。



## アームシステム株式会社 営業部のご案内

アームシステム営業部にて、各種顕微鏡、中古顕微鏡などを実際にご覧いただけます。完全予約制となりますので、来社される場合は、事前にご連絡ください。



〒158-0093 東京都世田谷区上野毛 1-27-6-2F  
東急大井町線 上野毛駅 北口より 徒歩1分  
※ 弊社専用駐車場はご用意しておりません。



〒158-0093 東京都世田谷区上野毛 1-27-6-202  
TEL : 03-5758-1888 / FAX : 03-5758-1881  
URL : <https://www.armssystem.co.jp>  
E-mail : [arms@armssystem.co.jp](mailto:arms@armssystem.co.jp)

直接メールをお送りいただく場合には  
内容に関わらず件名に **お問い合わせ**  
という文言を付け加えてください。



お問い合わせは下記まで